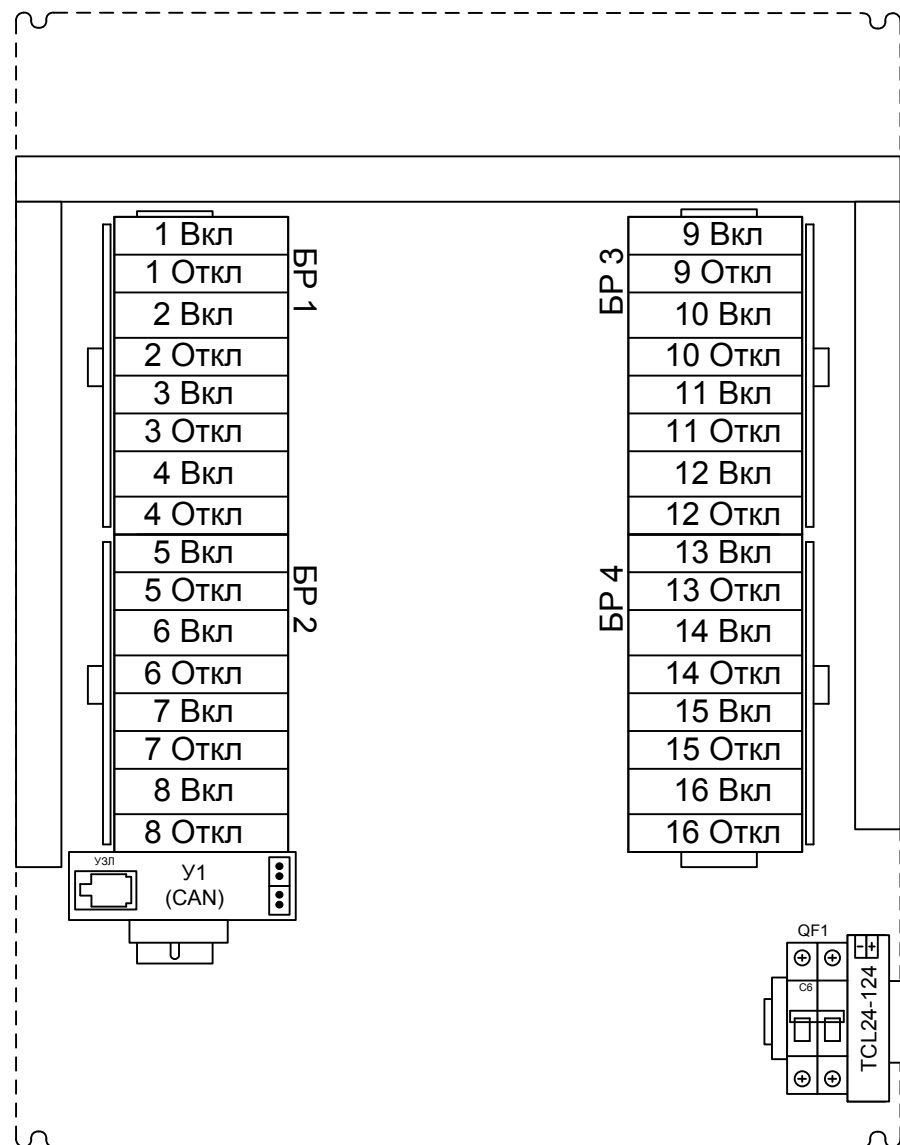
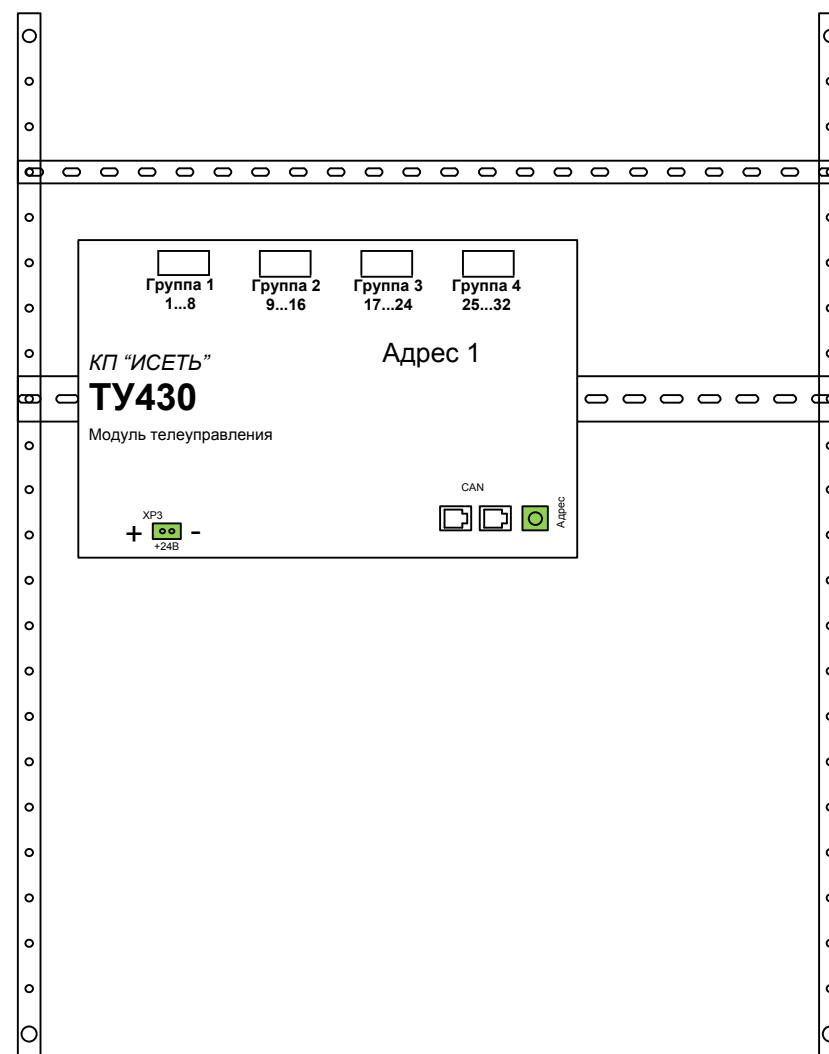




### Монтажная панель



### Передняя дверь



Изм.	Кол.	Лист	№ док.	Подпись	Дата
Разработал		Карелин			
Проверил		Дмитриев			
Н. Контроль					
Утвердил		Дмитриев			

ТУ54-16.Р ВО

CANz

**Общий вид**

Стадия	Лист	Листов
РП	1	1

ООО «НТК ИНТЕРФЕЙС»  
г.Екатеринбург  
2009 г.

Взам. инв. №

Подпись и дата

Инв. № подл.



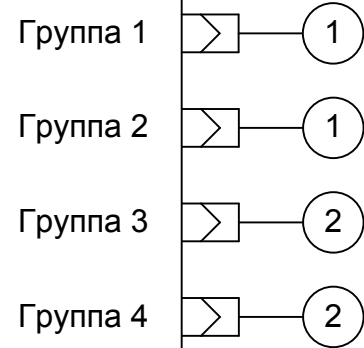
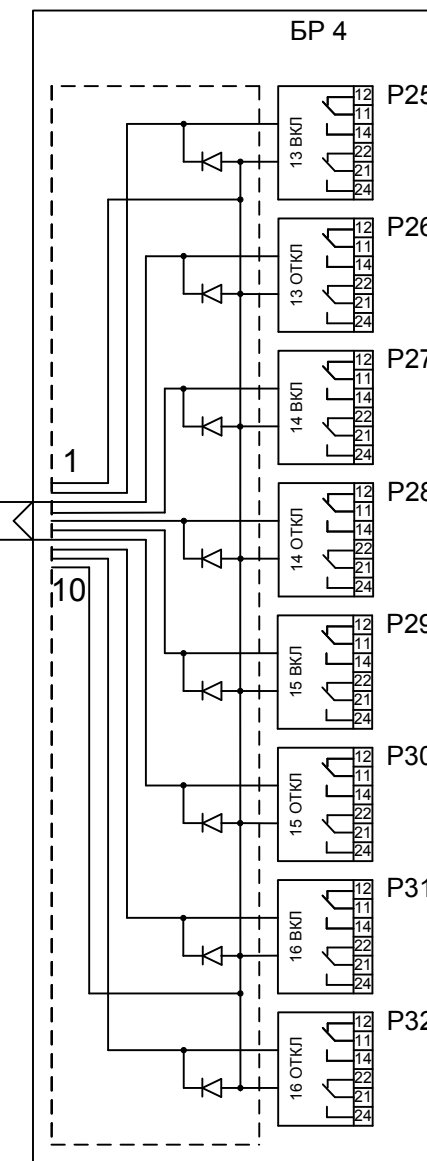
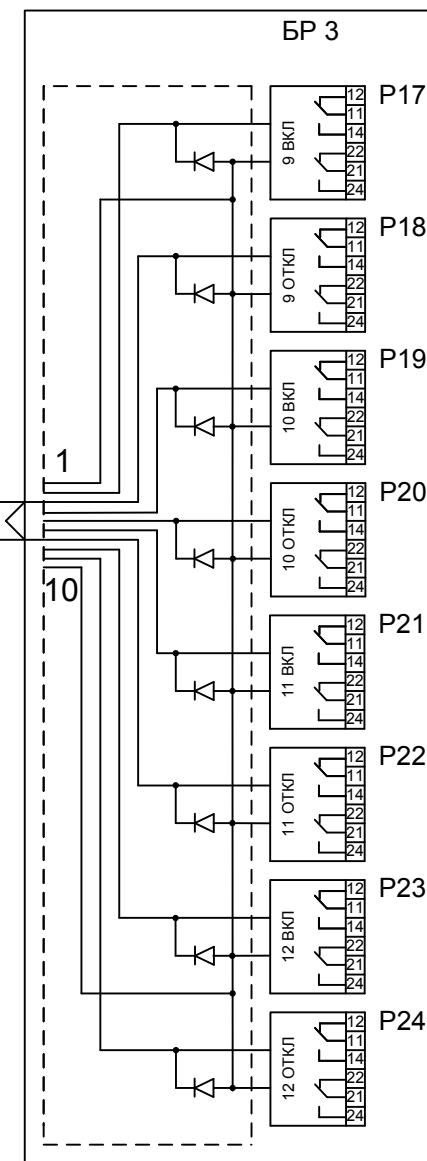
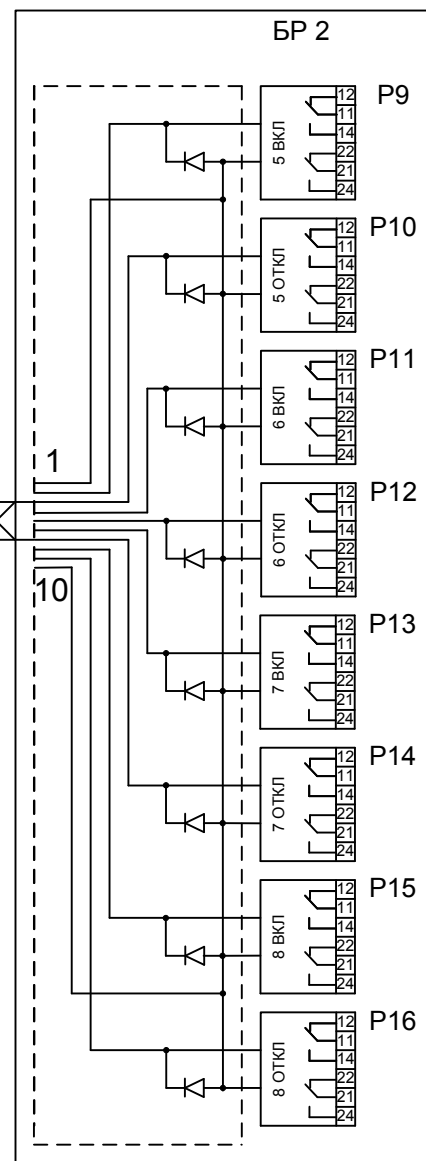
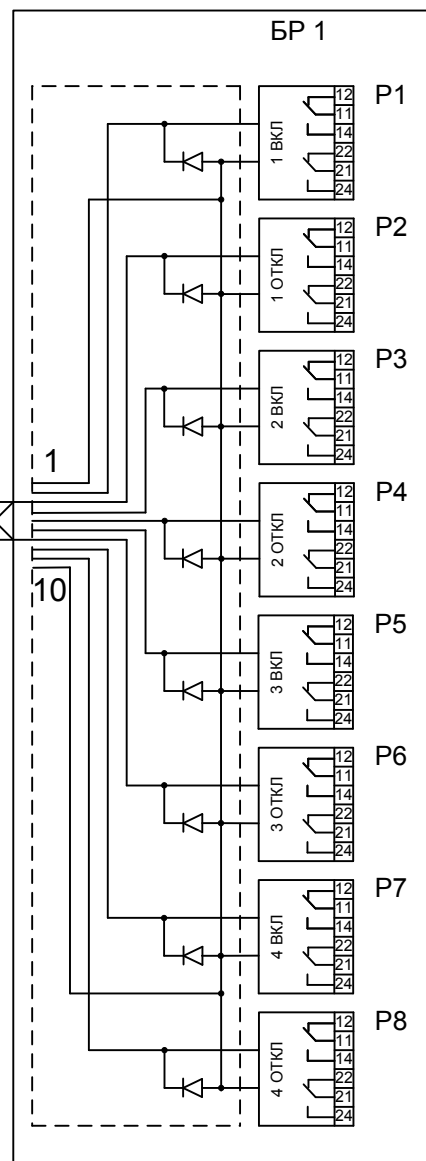
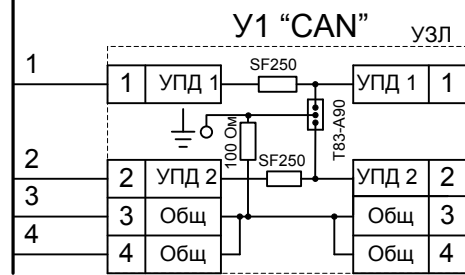
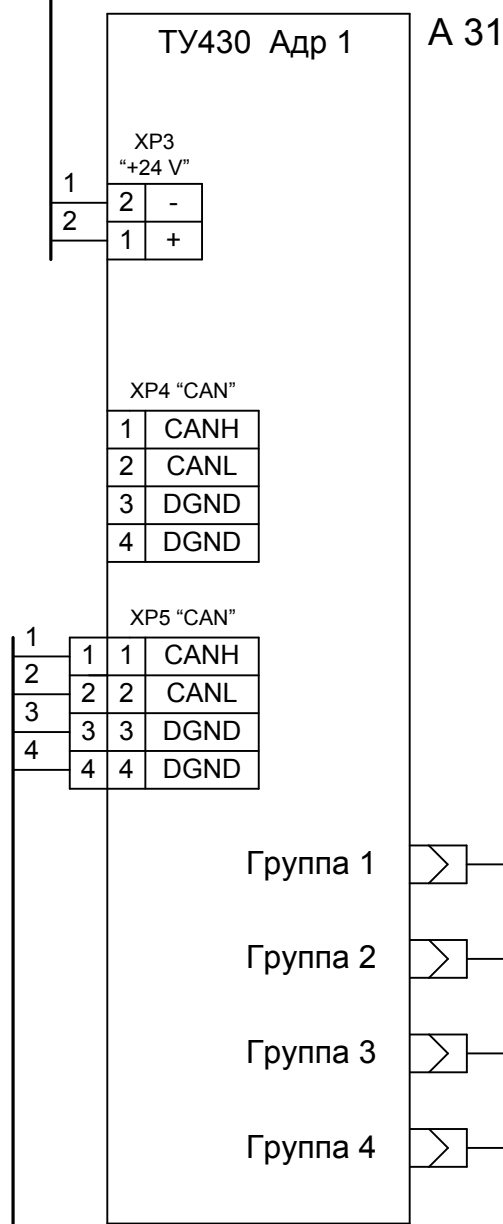
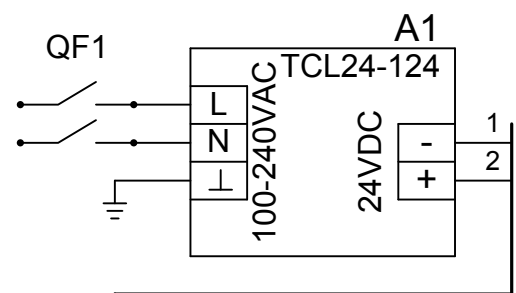


Схема кабеля 1

	X1	X2
GND	1	1 GND
IN1	2	2 IN1
IN2	3	3 IN2
IN3	4	4 IN3
IN4	5	5 IN4
IN5	6	6 IN5
IN6	7	7 IN6
IN7	8	8 IN7
IN8	9	9 IN8
GND	10	10 GND

Схема кабеля 2

	X1	X2
GND	1	10 GND
IN1	2	9 IN1
IN2	3	8 IN2
IN3	4	7 IN3
IN4	5	6 IN4
IN5	6	5 IN5
IN6	7	4 IN6
IN7	8	3 IN7
IN8	9	2 IN8
GND	10	1 GND

Изм.	Кол.	Лист	№ док.	Подпись	Дата
Разработал		Карелин			
Проверил		Дмитриев			
Н. Контроль					
Утвердил		Дмитриев			

ТУ54-16.Р ЭЗ

CANz

## Схема соединений

Стадия	Лист	Листов
РП	1	1

ООО «НТК ИНТЕРФЕЙС»  
г.Екатеринбург  
2009 г.

Инв. № подл. Подпись и дата. Взам. инв. №



Ине. № подл.	Подпись и дата	Взам. инв. №

Блок реле ТУ БР1		Коман да	Конт.	СИГНАЛ	Кабель / провод	Куда поступает	
Объект 1	ВКЛ	11					
		12					
		14					
		21					
		22					
		24					
Объект 1	ОТКЛ	11					
		12					
		14					
		21					
		22					
		24					
Объект 2	ВКЛ	11					
		12					
		14					
		21					
		22					
		24					
Объект 2	ОТКЛ	11					
		12					
		14					
		21					
		22					
		24					
Объект 3	ВКЛ	11					
		12					
		14					
		21					
		22					
		24					
Объект 3	ОТКЛ	11					
		12					
		14					
		21					
		22					
		24					
Объект 4	ВКЛ	11					
		12					
		14					
		21					
		22					
		24					
Объект 4	ОТКЛ	11					
		12					
		14					
		21					
		22					
		24					

Изм.	Кол. л.	Лист	№ док	Подп.	Дата

ТУ54-16.Р.ТУ Э5

Ине. № подл.	Подпись и дата	Взам. инв. №

Блок реле ТУ БР2			Коман да	Конт.	СИГНАЛ	Кабель / провод	Куда поступает
Объект 5	ВКЛ	11					
		12					
		14					
		21					
		22					
		24					
Объект 5	ОТКЛ	11					
		12					
		14					
		21					
		22					
		24					
Объект 6	ВКЛ	11					
		12					
		14					
		21					
		22					
		24					
Объект 6	ОТКЛ	11					
		12					
		14					
		21					
		22					
		24					
Объект 7	ВКЛ	11					
		12					
		14					
		21					
		22					
		24					
Объект 7	ОТКЛ	11					
		12					
		14					
		21					
		22					
		24					
Объект 8	ВКЛ	11					
		12					
		14					
		21					
		22					
		24					
Объект 8	ОТКЛ	11					
		12					
		14					
		21					
		22					
		24					

Изм.	Кол. л.	Лист	№ док	Подп.	Дата

Ине. № подл.	Подпись и дата	Взам. инв. №

Блок реле ТУ БР3		Коман да	Конт.	СИГНАЛ	Кабель / провод	Куда поступает	
Объект 9	ВКЛ	11					
		12					
		14					
		21					
		22					
		24					
Объект 9	ОТКЛ	11					
		12					
		14					
		21					
		22					
		24					
Объект 10	ВКЛ	11					
		12					
		14					
		21					
		22					
		24					
Объект 10	ОТКЛ	11					
		12					
		14					
		21					
		22					
		24					
Объект 11	ВКЛ	11					
		12					
		14					
		21					
		22					
		24					
Объект 11	ОТКЛ	11					
		12					
		14					
		21					
		22					
		24					
Объект 12	ВКЛ	11					
		12					
		14					
		21					
		22					
		24					
Объект 12	ОТКЛ	11					
		12					
		14					
		21					
		22					
		24					

Изм.	Кол. л.	Лист	№док	Подп.	Дата



Ине. № подл.	Подпись и дата	Взам. инв. №

Блок реле ТУ БР4		Коман да	Конт.	СИГНАЛ	Кабель / провод	Куда поступает
Объект 13	ВКЛ	11				
		12				
		14				
		21				
		22				
		24				
Объект 13	ОТКЛ	11				
		12				
		14				
		21				
		22				
		24				
Объект 14	ВКЛ	11				
		12				
		14				
		21				
		22				
		24				
Объект 14	ОТКЛ	11				
		12				
		14				
		21				
		22				
		24				
Объект 15	ВКЛ	11				
		12				
		14				
		21				
		22				
		24				
Объект 15	ОТКЛ	11				
		12				
		14				
		21				
		22				
		24				
Объект 16	ВКЛ	11				
		12				
		14				
		21				
		22				
		24				
Объект 16	ОТКЛ	11				
		12				
		14				
		21				
		22				
		24				

Изм.	Кол. л.	Лист	№ док	Подп.	Дата